

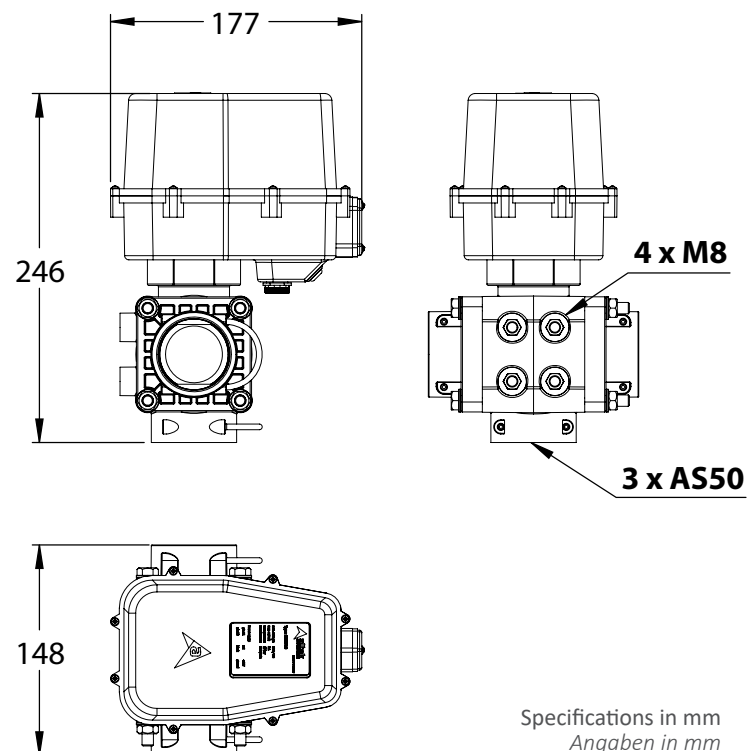
SMART ball regulator *Elektrischer Kugelregler*

- **Very quick and precise ball positioning**
Sehr schnelle und präzise Kugelverstellung
- **Permanent angle measurement**
Permanente Winkelmessung
- **Standard cabling or CAN (optional)**
Standardverkabelung oder CAN (optional)
- **PWM Drive DC Motor**
PWM Ansteuerung DC Motor
- **Compact design**
Kompakte Bauweise
- **Quick and flexible installation thanks to altek Quick-Fit System**
Dank Quick-Fit System schnelle und flexible Montage



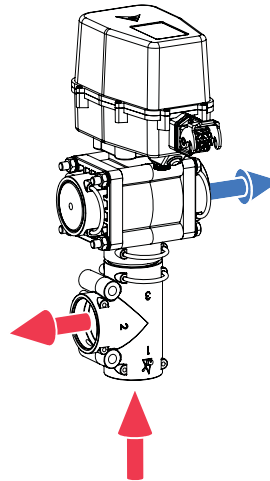
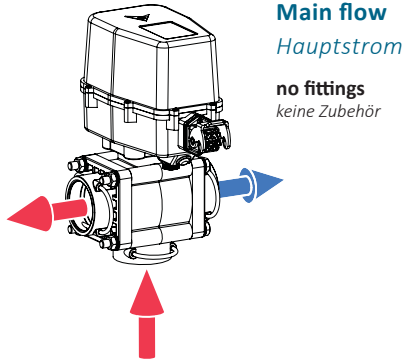
Article no. <i>Artikel-Nr.</i>	Closing time <i>Schließzeit</i>	Operating pressure <i>Betriebs-Dauerdruck</i>	Flow rate <i>Durchfluss</i>	Inlet <i>Einlass</i>	Outlet <i>Auslass</i>	Material <i>Material</i>		
						Ball <i>Schaltkugel</i>	Housing <i>Gehäuse</i>	Sealing <i>Dichtung</i>
84387	3,5 s	max. 15 bar	max. 500 l/min	AS50	2 x AS50	Stainless Steel <i>Edelstahl</i>	POM GF	NBR

SBR500 Dimensions *Abmessungen*



SBR500

Installation position *Einbaulage*



Article no.	Fittings
83620	T piece <i>T-Stück</i> AS50
82854	Blank plug <i>Blindstopfen</i> AS50
83637	Adapter AS50 / AS50

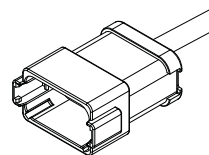


- Linear characteristics
(return flow vs. ball rotation)
- Robust precision gearing

- Lineare Charakteristik
(Rücklaufmenge zu Kugeldrehung)
- Robustes Präzisionsgetriebe

Connections *Anschlüsse*

Basic parameters <i>Eigenschaften</i>		
Nominal voltage	<i>Nennspannung</i>	12 V / DC ± 10%
Current input	<i>Stromaufnahme</i>	3 A
Switching time, 90°	<i>Schaltzeit, 90°</i>	3,5 s

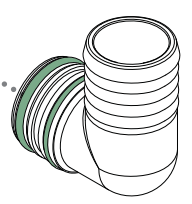
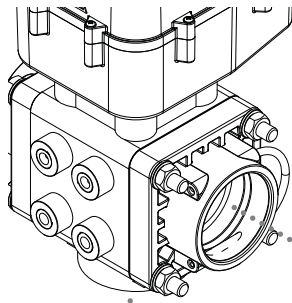


DEUTSCH DT04-12P *female*

SBR500

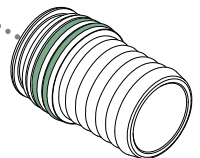
Fittings

AS50
Fittings 111 ff.



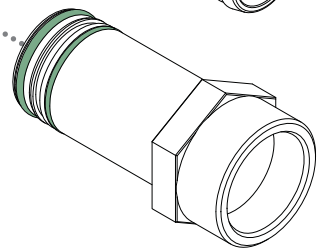
Article no. Male hose tail
Artikel-Nr. Stecktülle

AS50	Article no.	Male hose tail	
	24891	ø 39 mm	┘
	17330	ø 46 mm	┘



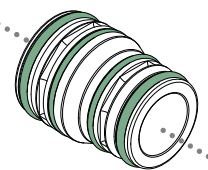
Article no. Threaded hose tail
Artikel-Nr. Gewindestecktülle

	22040	ø 39 mm	/
	17157	ø 46 mm	/



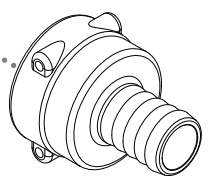
Article no. G2 fitting
Artikel-Nr. G2

	80610	G2	male
--	-------	----	------



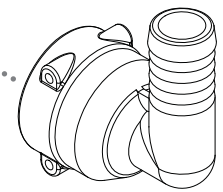
Article no. Adapter AS / AS
Artikel-Nr.

	82945	AS40
--	-------	------



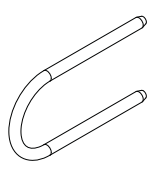
Article no. Female hose tail
Artikel-Nr. Stülptülle

AS40	Article no.	Female hose tail	
	80354	ø 20 mm	/
	80357	ø 25 mm	/
	34232	ø 33 mm	/
	34231	ø 39 mm	/
	83967	ø 40 mm	/



Article no. Female hose tail
Artikel-Nr. Stülptülle

	81655	ø 20 mm	┘
	81654	ø 25 mm	┘
	81653	ø 33 mm	┘
	81652	ø 39 mm	┘



Article no. Safety Pin
Artikel-Nr. Sicherungsstecker

	05241	AS40
--	-------	------

Compare with fittings for 3-way ball valve on page 94
Vergleich Fittings für 3-Wege-Kugelventile auf Seite 94